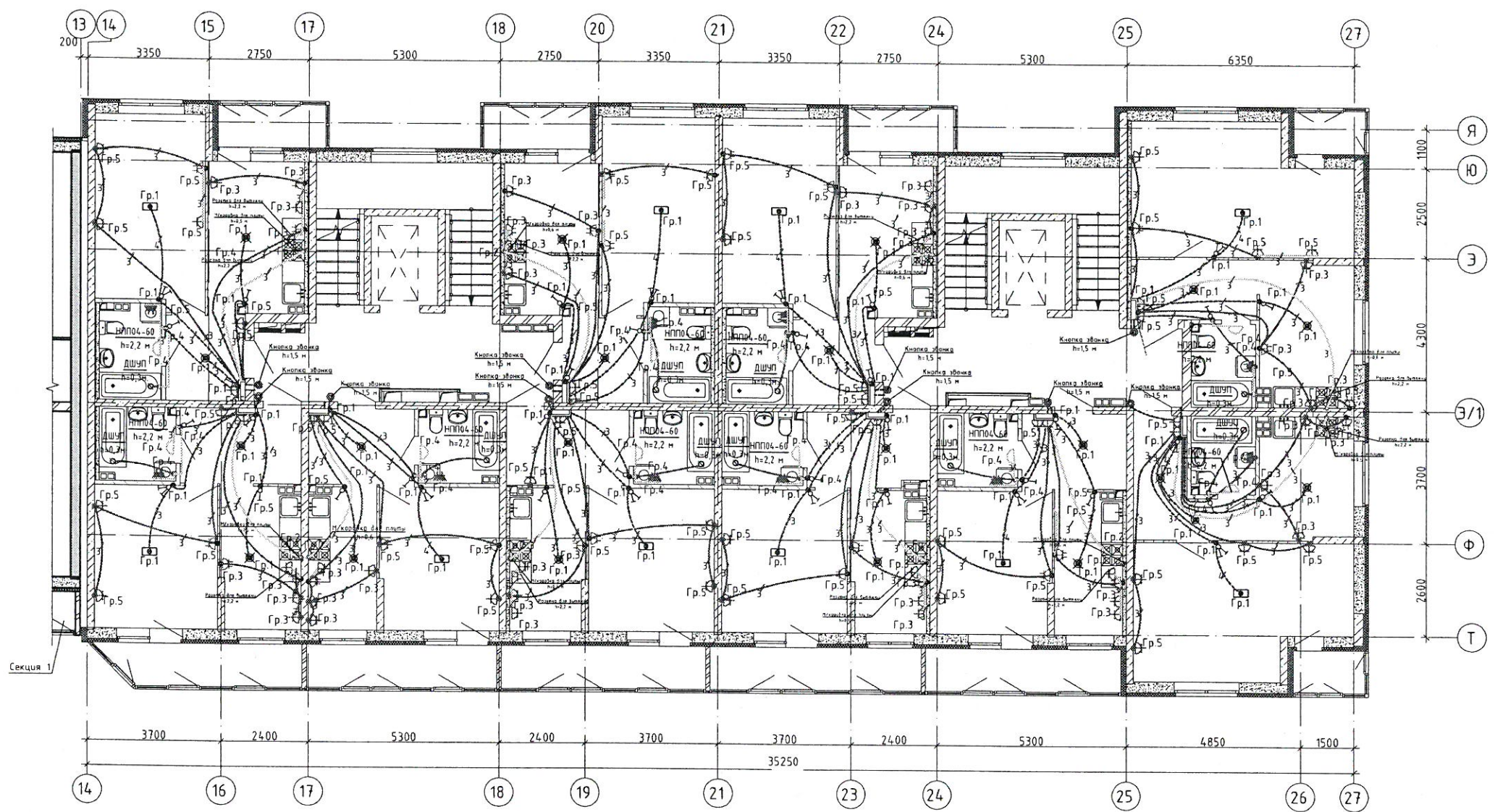


**ИСПОЛНИТЕЛЬНАЯ СХЕМА**  
 № 24  
 Выполнено в соответствии с проектом  
 02-03-20-911  
 Исполнитель: *М.И. Ширяков*

Инв. №	Подпись и дата	Взам. инв. №	Совласована:

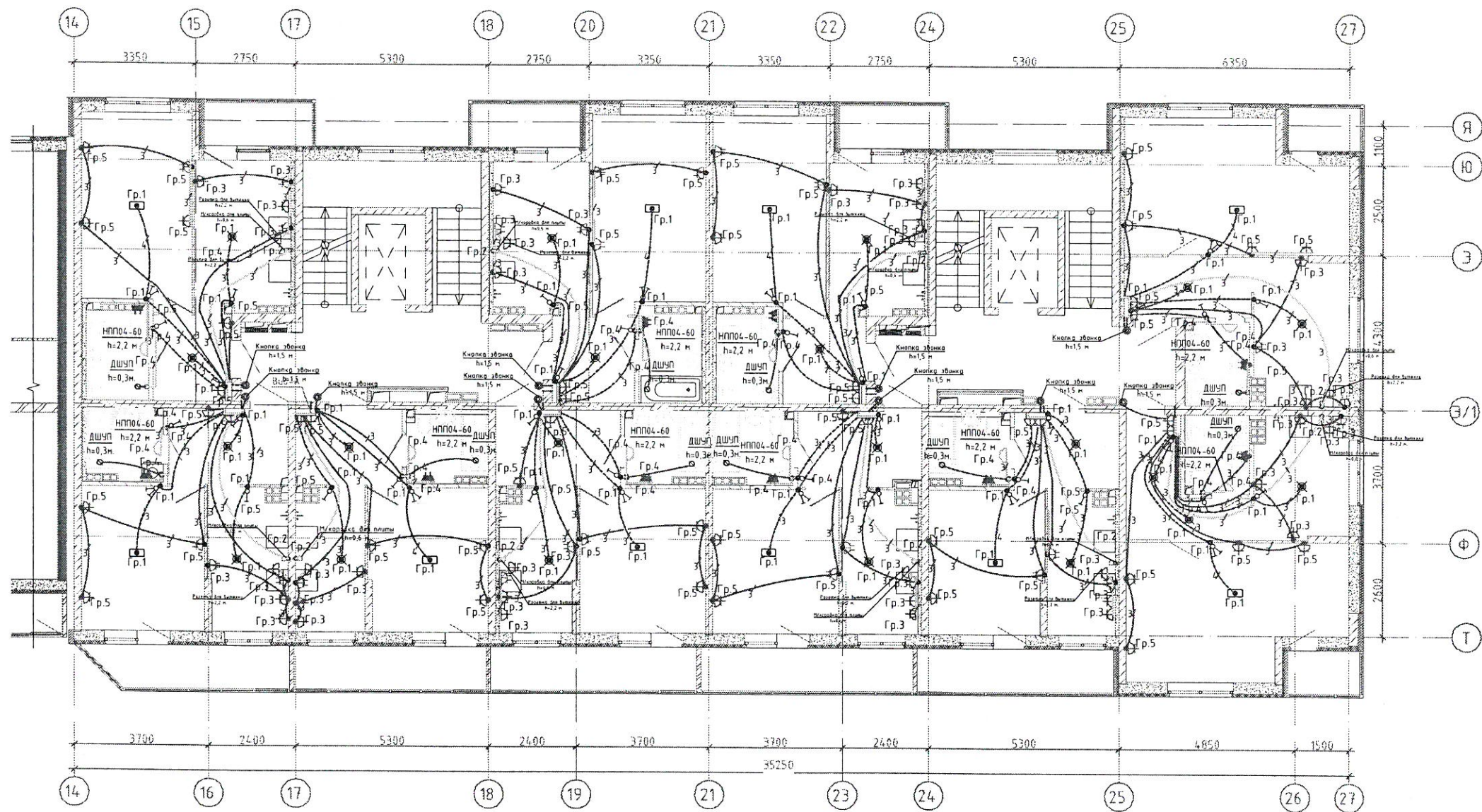
02-03-20-3/1						
Многоэтажные жилые дома со встроенно-пристроенными помещениями общественного назначения и автостоянками по ул. Чайковского в Чкаловском районе г. Екатеринбург. Корректировка						
Изм.	Код уч.	Лист	№ док.	Подпись	Дата	
Разработал	Бояркин				01.21	
Проверил	Егорова				01.21	
Н.контр.	Бородинских				01.21	
7-25-ти этажный двухсекционный жилой дом				Стадия	Лист	Листов
2 этаж. План расположения сетей электрооборудования в квартирах				Р	3	
				ООО "АЛТЕК ПРОЕКТИРОВАНИЕ"		



Согласована:	
Исполнитель:	
Проверил:	
Инженер:	

**ИСПОЛНИТЕЛЬНАЯ СХЕМА**  
 №28  
 Выполнено в соответствии с проектом  
 02-03-20-Э/1  
 Исполнитель: *М.И. Смирнов*

02-03-20-Э/1					
Многоэтажные жилые дома со встроенно-пристроенными помещениями общественного назначения и автостоянками по ул. Чайковского в Чкаловском районе г. Екатеринбурга. Корректировка					
Изм.	Кодч	Лист	№ док.	Подпись	Дата
Разработал	Бояркин				01.21
Проверил	Егорова				01.21
Н.контр.	Боровинских				01.21
				7-25-ти этажный двухсекционный жилой дом	Стация
				3 этаж. План расположения сетей электрооборудования в квартирах	Лист
					Листов
					Р 4
				ООО "АЛЬТЕК ПРОЕКТИРОВАНИЕ"	



**ИСПОЛНИТЕЛЬНАЯ СХЕМА**

*№29*

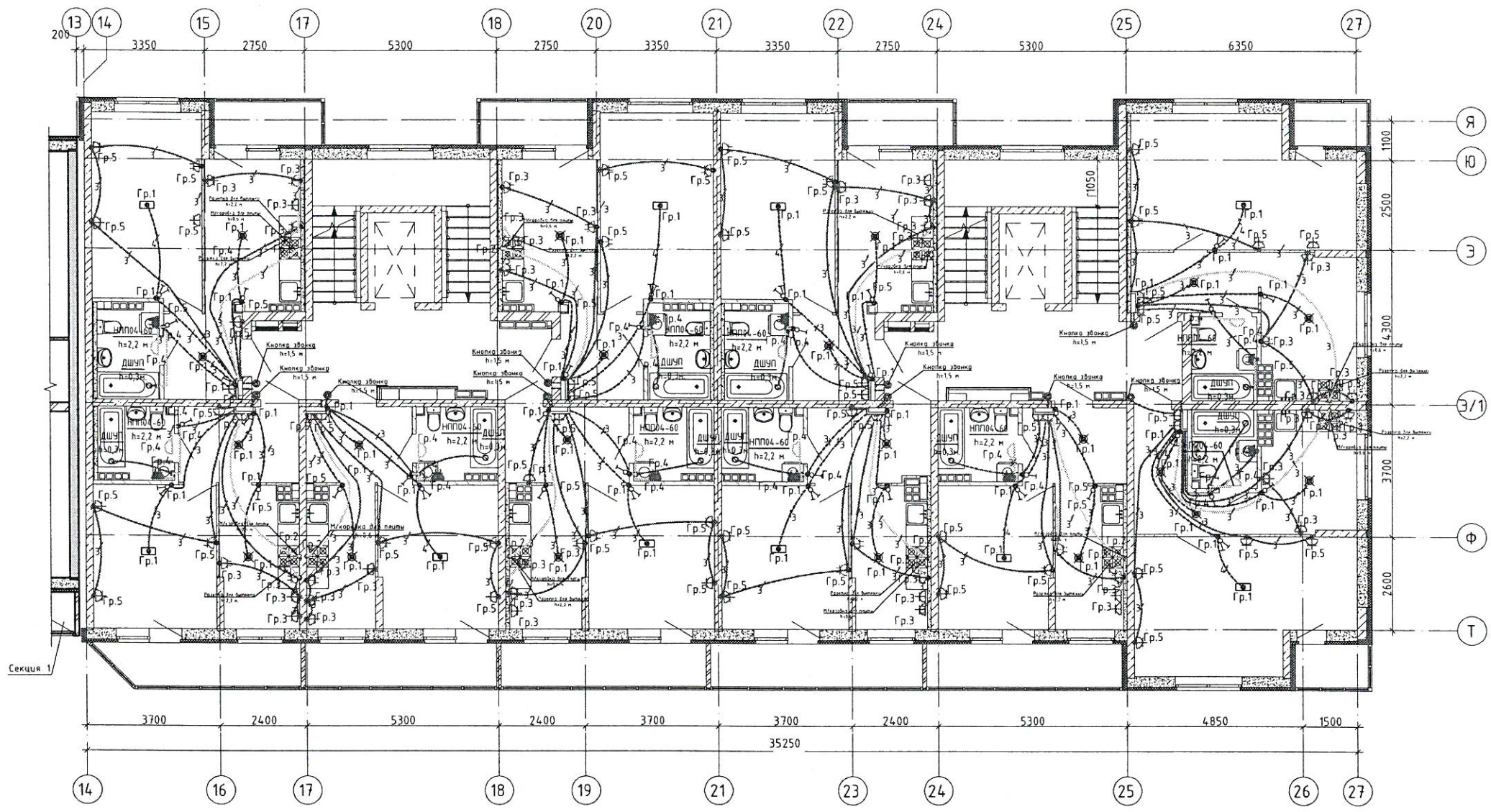
Выполнено в соответствии с проектом

*Р2-03-20-111*

Исполнитель *И.И. Шилин*

Инв.№ подл.	Подпись и дата	Взам. инв. №

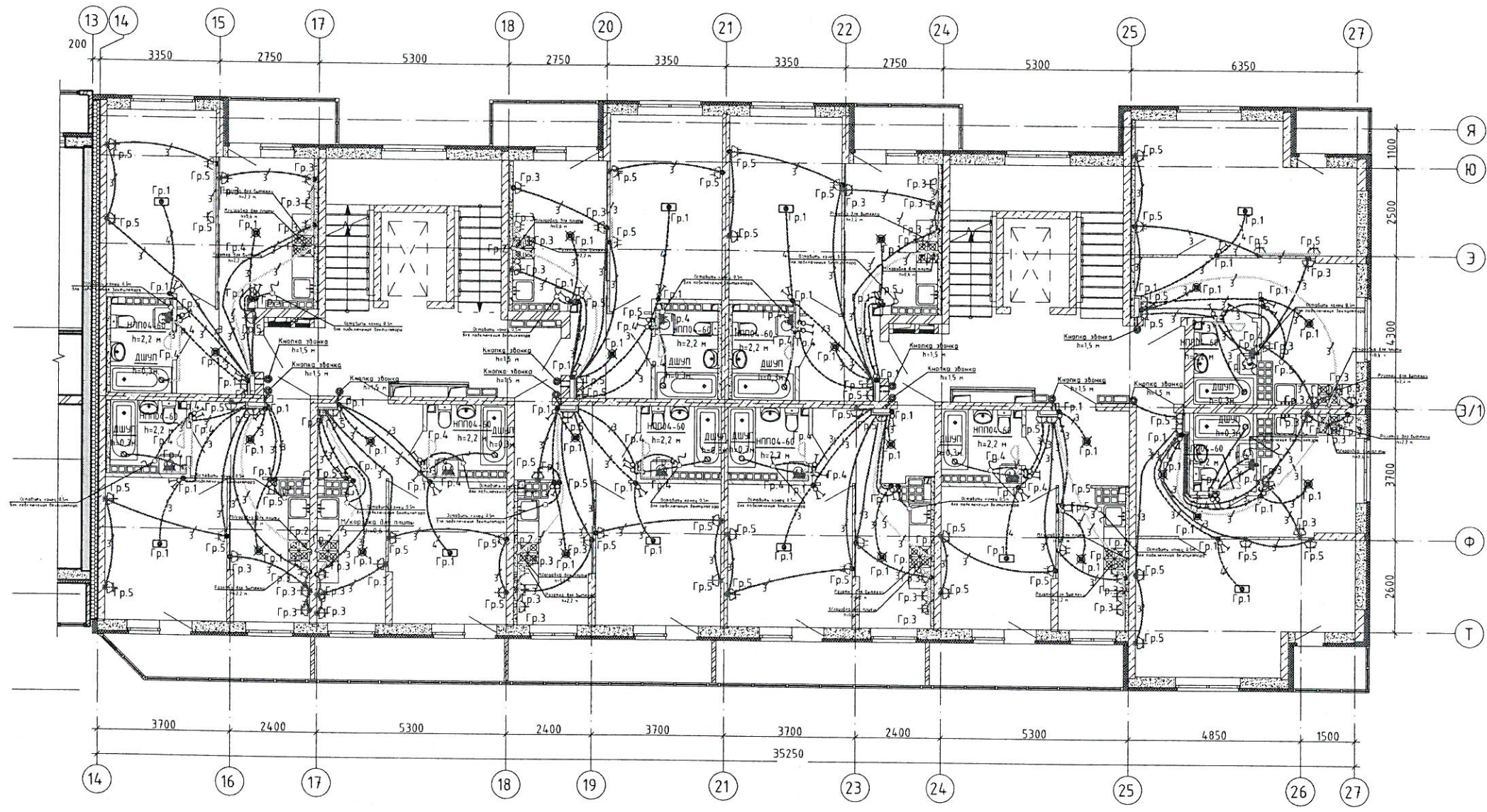
02-03-20-3/1					
Многоэтажные жилые дома со встроено - пристроенными помещениями общественного назначения и автостоянками по ул. Чайковского в Чкаловском районе г. Екатеринбург. Корректировка					
Изм.	Кодч	Лист	№ док	Подпись	Дата
Разработал	Бояркин				01.21
Проверил	Егорова				01.21
Н.контр.	Бородинских				01.21
7-25-ти этажный двухсекционный жилой дом				Страница	Лист
4 этаж. План расположения сетей электрооборудования в квартирах				Р	5
				ООО "АЛЬТЕК ПРОЕКТИРОВАНИЕ"	



**ИСПОЛНИТЕЛЬНАЯ СХЕМА**  
 №30  
 Выполнено в соответствии с проектом  
 02-03-20-411  
 Исполнитель *И.И. Шумилов*

Составлена	
Инв.№ подл.	
Подпись и дата	
Взам. инв. №	

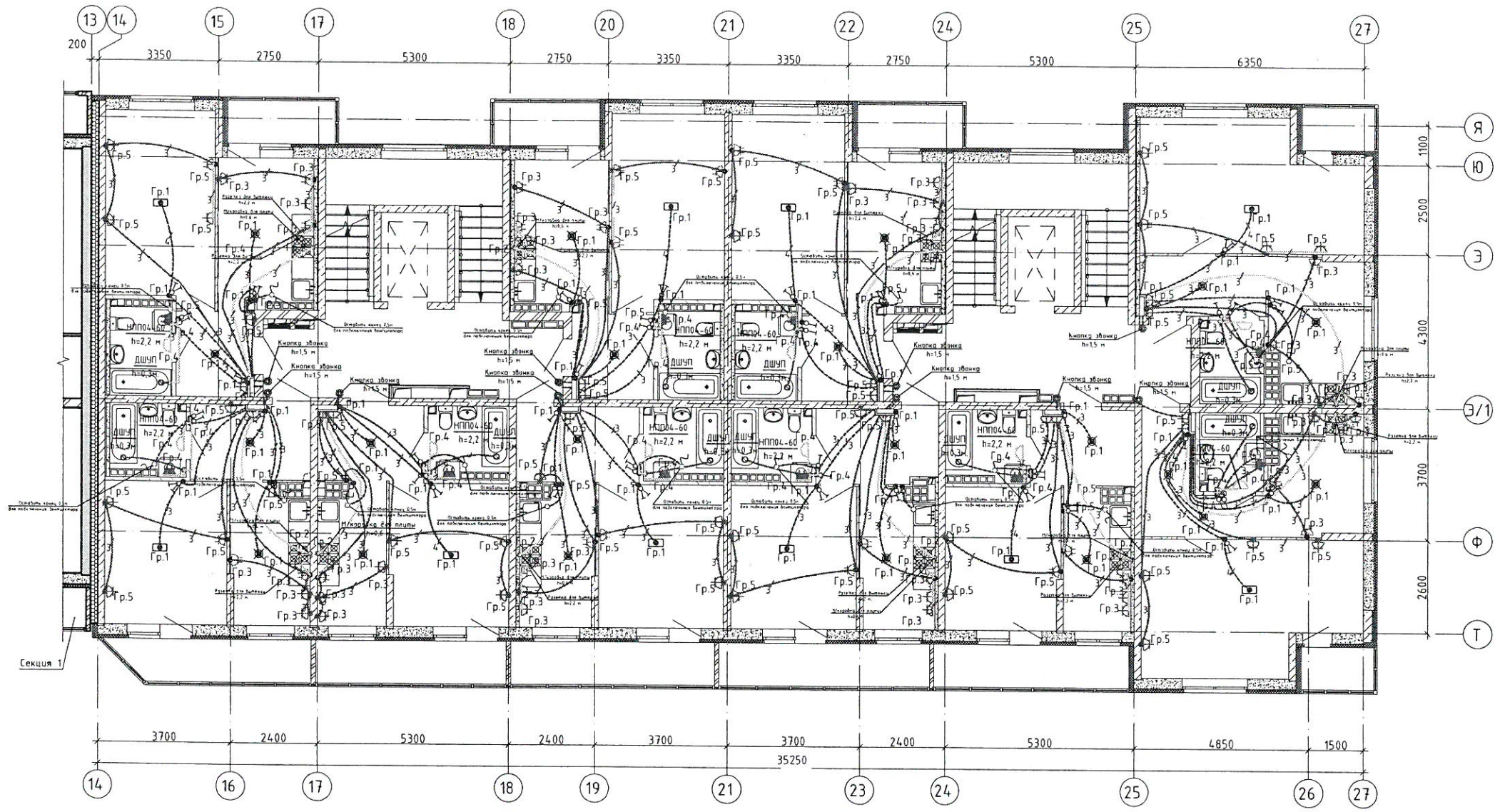
02-03-20-3/1					
Многоэтажные жилые дома со встроенно-пристроенными помещениями общественного назначения и автостоянками по ул. Чайковского в Чкаловском районе г. Екатеринбург. Корректировка					
Изм.	Кодич	Лист	№ док	Подпись	Дата
Разработал	Бояркин				01.21
Проверил	Егорова				01.21
Н.контр.	Боровинских				01.21
			Стадия	Лист	Листов
			Р	6	
ООО "АЛЬТЕК ПРОЕКТИРОВАНИЕ"					



**ИСПОЛНИТЕЛЬНАЯ СХЕМА**  
 №39  
 Выполнено в соответствии с проектом  
 02-03-20-901  
 Исполнитель: *И.И. Калитин*

Инв.№ подл.		Подпись и дата		Взам. инв. №	
Согласована					

02-03-20-Э/1					
Многоэтажные жилые дома со встроенно-пристроенными помещениями общественного назначения и автостоянками по ул. Чайковского в Чкаловском районе г. Екатеринбург. Корректировка					
Изм.	Колуч.	Лист	№ док.	Подпись	Дата
					01.21
					01.21
					01.21
				Стадия	Лист
				Р	7
				ООО "АЛЬТЕК ПРОЕКТИРОВАНИЕ"	



**ИСПОЛНИТЕЛЬНАЯ СХЕМА**  
*№32*  
 Выполнено в соответствии с проектом  
*02-03-20-АМ*  
 Исполнитель *М.И. Шендеров Р.А.*

Инв.№ подл.	Подпись и дата	Взак. инв. №	Согласована

02-03-20-Э/1					
Многоэтажные жилые дома со встроенно - пристроенными помещениями общественного назначения и автостоянками по ул. Чайковского в Чкаловском районе г. Екатеринбург. Корректировка					
Изм.	Колуч.	Лист	№ док.	Подпись	Дата
Разработал	Бояркин				12.20
Проверил	Егорова				12.20
Н.контр.	Баровинских				12.20
7-25-ти этажный двухсекционный жилой дом				Стадия	Лист
				Р	8
7 этаж. План расположения сетей электрооборудования в квартирах.				ООО "АЛЪТЕК ПРОЕКТИРОВАНИЕ"	